

Accesorios

Índice

ACC-1	1.1 Conjunto del protector para soldar	ACC-3	1.3.1 Instalación de los soportes
ACC-1	1.1.1 Instalación del conjunto del protector para soldar	ACC-4	1.4 Capucha con sello facial moldeado para máscaras BandMask®
ACC-2	1.2 Conjunto del escudo para soldar	ACC-5	1.5 Regulador de primera etapa SuperFlow® (n.º de pieza 305-161)
ACC-2	1.2.1 Instalación del conjunto del escudo para soldar	ACC-5	1.6 Válvula de sobrepresión
ACC-3	1.3 Soportes para accesorios de los cascos 37, 47 y 57	ACC-5	1.7 Kit de ánodos de zinc

Para obtener información sobre los accesorios específicos de su modelo de casco o máscara BandMask® que no están detallados en este módulo, visite nuestro sitio web www.kirbymorgan.com. Allí, consulte las pestañas de accesorios y repuestos de su modelo.

1.1 Conjunto del protector para soldar

1.1.1 Instalación del conjunto del protector para soldar

Herramientas necesarias:

- Llave de boca abierta de 3/8"
- Destornillador dinamométrico con punta de cabeza plana de 1/4"

1) Retire los dos tapones roscados del marco de retención del visor. Encontrará la ubicación de los componentes de este accesorio en el dibujo que viene con el kit del conjunto del protector para soldar.



Retire los dos tapones roscados del marco de retención del visor.

2) Inserte los tornillos en el soporte del protector para soldar.

⚠ ADVERTENCIA

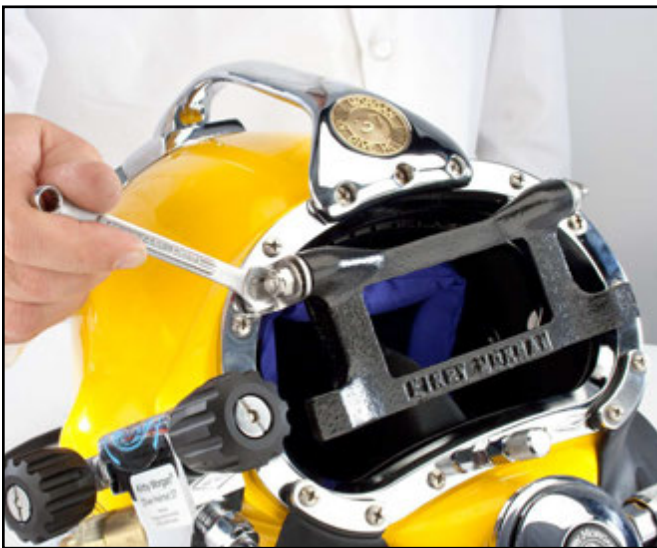
Instale este conjunto usando solo los tornillos que vienen con el kit del protector para soldar. Si usa tornillos más largos, dañará el armazón del casco o los agujeros roscados. Como consecuencia, el casco podría inundarse a través del visor.



Instale los tornillos en las orejetas de montaje.

3) Con el protector orientado hacia afuera, instale y ajuste los dos tornillos en el marco de retención del visor.

4) Ajuste la tuerca de seguridad en el extremo del perno de cada orejeta, de modo que pueda levantar el conjunto del protector para soldar sin que su propio peso lo haga bajar.



Ajuste el conjunto del protector para soldar.

1.2 Conjunto del escudo para soldar

1.2.1 Instalación del conjunto del escudo para soldar

Herramientas necesarias:

- Llave de boca abierta de 3/8"
- Destornillador dinamométrico con punta de cabeza plana de 1/4"

1) Retire los dos tapones roscados del marco de retención del visor. Encontrará la ubicación de los componentes de este accesorio en el dibujo que viene con el kit del conjunto del escudo para soldar.

2) Inserte los tornillos en las arandelas espaciadoras y en las orejetas de montaje del escudo.

3) Con el escudo orientado hacia afuera, instale y ajuste los dos tornillos en el marco de retención del visor.



Conjunto del escudo para soldar

1.3 Soportes para accesorios de los cascos 37, 47 y 57

Hay disponible un kit opcional de soportes (n.º de pieza 525-717) para sujetar luces, cámaras y otros accesorios a los cascos Kirby Morgan modelos 37, 47 o 57.



Instalación finalizada de los soportes

1.3.1 Instalación de los soportes

1) Retire dos tornillos del marco de retención del visor (uno a cada lado de la agarradera). Estos tornillos no se utilizarán para sujetar los soportes.



Retire estos dos tornillos del marco de retención del visor.

2) Para instalar los soportes derecho e izquierdo para accesorios (n.º de pieza 540-130 y 540-132), debe retirar la agarradera como se describe en el módulo “Agarradera de los cascos de fibra de vidrio”, página HNDL-1, sección “1.1.1 Desmontaje de la agarradera”. Retire los dos tornillos y las arandelas del contrapeso superior. Utilizará estas piezas para sujetar los soportes.

3) Coloque los dos soportes para accesorios sobre el casco y vuelva a instalar los dos tornillos y arandelas en el contrapeso superior. Todavía no los ajuste.

4) Alinee los agujeros delanteros de los soportes con los del marco de retención del visor. Instale sin ajustar un tornillo (n.º de pieza 530-040, viene con el kit) en el agujero exterior de cada soporte.



Coloque los dos soportes en el casco.

5) Coloque la agarradera en el casco y alinee los agujeros. Instale los tornillos nuevos (n.º de pieza 530-043). Instale primero los dos tornillos exteriores, pero **SIN AJUSTARLOS**. Coloque la arandela (n.º de pieza 530-556) entre el agujero central de la agarradera y el marco de retención e instale el tornillo sin ajustarlo.

6) Enrosque el tornillo trasero de la agarradera, con su arandela, en el contrapeso superior. No ajuste este tornillo tampoco.



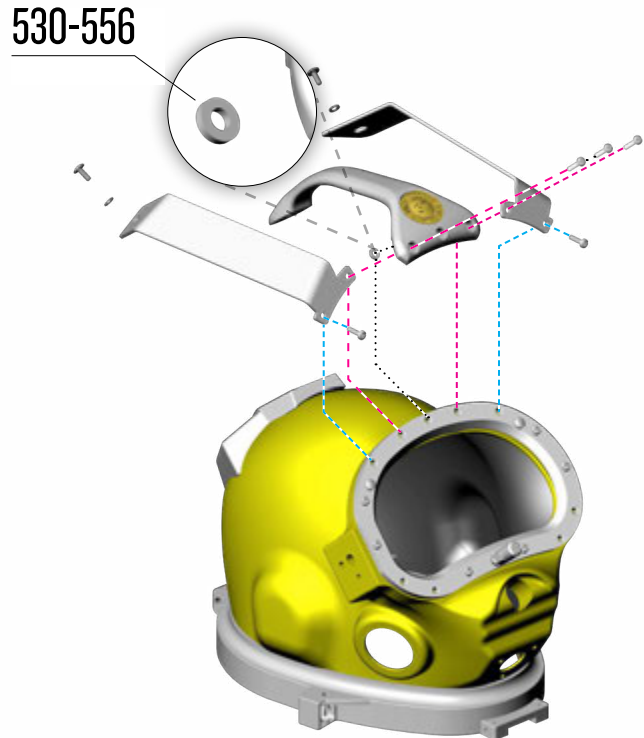
Vuelva a instalar los dos tornillos y arandelas en el contrapeso superior.

7) Ajuste los tornillos. Comience por los tornillos delanteros que sujetan la agarradera superior del casco y los soportes para accesorios. Ajústelos a 12 lbf·in (1,35 N·m).

NO AJUSTE LOS TORNILLOS EN EXCESO.

Si ajusta demasiado estos tornillos, puede dañar gravemente la superficie interior de montaje del armazón del casco y del marco de retención del visor. Use siempre un destornillador dinamométrico para ajustar los tornillos del marco de retención del visor.

8) Ajuste los tornillos que sujetan la agarradera y los soportes para accesorios al contrapeso superior a 30 lbf·in (3,38 N·m).



1.4 Capucha con sello facial moldeado para máscaras BandMask®

La capucha con sello facial moldeado para máscaras BandMask viene en diversas combinaciones de tamaños de capucha y sello. El sello facial moldeado tiene una vida útil y una durabilidad mayores que el modelo de espuma y neopreno. Elija el tamaño adecuado y disfrute de la comodidad de este nuevo diseño de capucha y sello.



Capucha con sello facial moldeado para máscaras BandMask®

1.5 Regulador de primera etapa SuperFlow® (n.º de pieza 305-161)

Este regulador (n.º de pieza 305-161) de flujo alto, bajo mantenimiento y con aprobación de la CE es una excelente alternativa como primera etapa auxiliar.

El pistón compensado garantiza que en todo el circuito de respiración se mantengan valores mínimos de presión de apertura de flujo y caída de presión. Cuenta con cuatro puertos estándar de baja presión y un puerto pasante de flujo alto, para usar con una manguera opcional de baja presión y diámetro interior grande. El modelo estándar viene también con dos puertos de alta presión. Con este regulador debe usar una válvula de sobrepresión (n.º de pieza 200-017).



*Regulador de primera etapa SuperFlow®
(n.º de pieza 305-161)*

1.6 Válvula de sobrepresión

La válvula de sobrepresión KMDSI (n.º de pieza 200-017) es completamente ajustable y reparable, y ha sido diseñada para descargar cualquier tipo de sobrepresurización en el regulador de primera etapa que supere el ajuste elegido.

El regulador de primera etapa auxiliar (suministro de gas de emergencia) siempre debe contar con una válvula de sobrepresión para evitar la sobrepresurización de la manguera de baja presión en caso de que se produzca un aumento de presión por desplazamiento (por una pérdida).



Válvula de sobrepresión (n.º de pieza 200-017)

1.7 Kit de ánodos de zinc

Los kits de ánodos están diseñados para minimizar y reducir la corrosión que provoca la exposición al agua salada y para ayudar a evitar que se produzca electrólisis durante los trabajos de soldadura y corte. Todos los cascos KMDSI son compatibles con alguno de los tres kits disponibles. Las máscaras BandMask® usan un solo ánodo de zinc (n.º de pieza 560-300) en cada bigotera. El kit n.º de pieza 525-374 es compatible con los cascos SL 27, KM 37, KM 47, KM 57 y SL 17K; el kit n.º de pieza 525-375 es apto para todos los cascos de acero inoxidable; y el kit n.º de pieza 525-376 funciona con los cascos SL 17B y 17C.



*Kit de ánodos de zinc n.º de pieza 525-374
(para cascos SL 27® y KM 37, 47 y 57)*